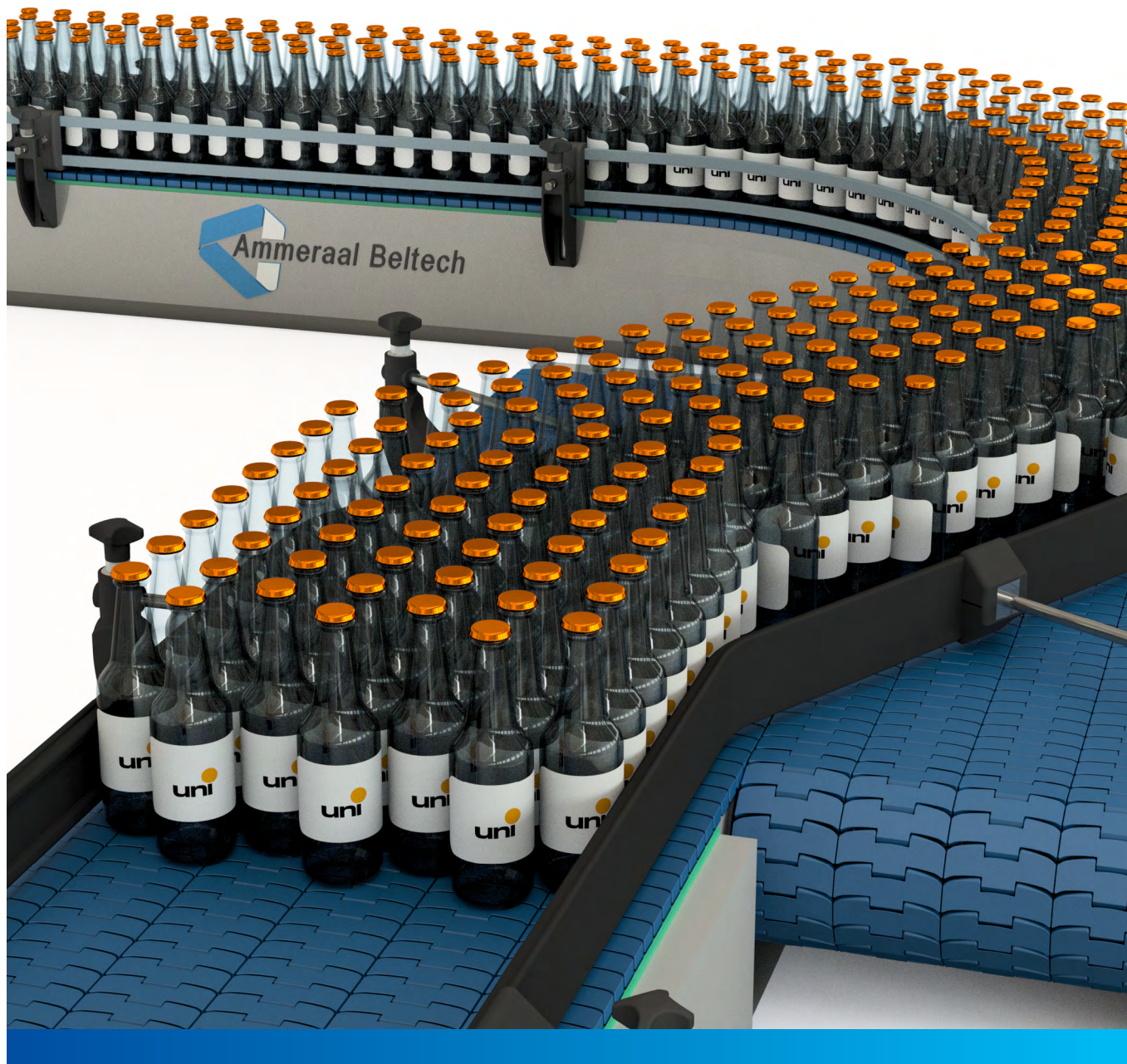


DE

# uni 253- und uni 255-Serie: Zuverlässige, solide und effiziente Wahl



# Das richtige Verhältnis – Plattendicke und geringeres Gewicht

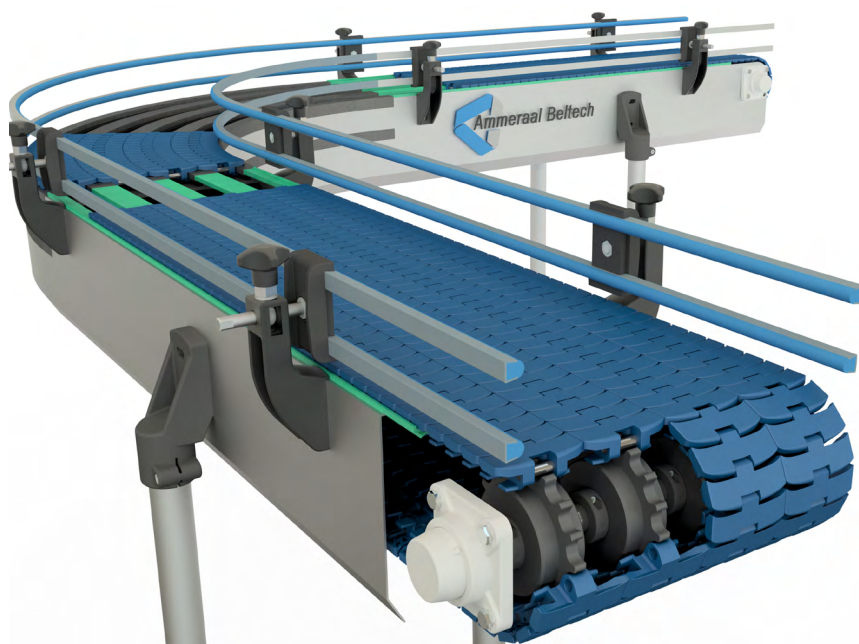
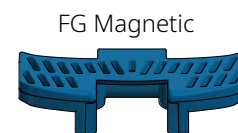
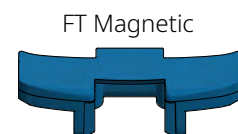
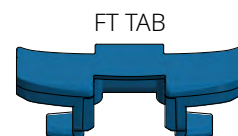
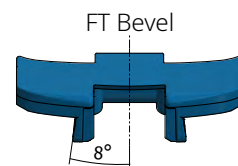
Ammeraal Beltech verfügt über umfangreiche Erfahrung und einen ausgezeichneten Ruf für Zuverlässigkeit und Service auf dem Gebiet der Modularbänder. Wir haben verbesserte Konstruktionen für kurvengängige Scharnierbandketten entwickelt, **um den Herausforderungen der Backwaren-, Getränke- und Glasbehälterindustrie gerecht zu werden:** die Serien **uni 253 und uni 255**.

## Mit dem Fokus auf Präzision konstruiert

Die uni 253- und uni 255-Kunststoffketten sind auf die grundlegenden Anforderungen unserer Kunden zugeschnitten und daher zweckorientierte Lösungen, die die Branchenstandards übertreffen.

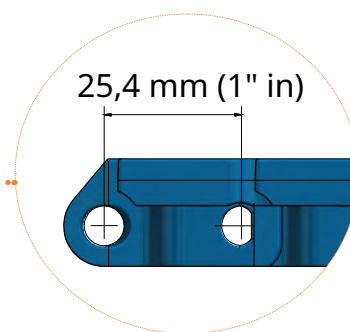
Indem ein besonderes Augenmerk auf die **Plattendicke** gelegt wurde, bieten diese Serien zahlreiche Vorteile im Hinblick auf Leistung, Haltbarkeit und Gesamteffizienz. Hinzu kommt die innovative Konstruktion, die im Vergleich zu den Vorgängern, **leichter** ist.

Diese Serien kurvengängiger Ketten sorgen für eine herausragende **Produktstabilität** bei Seitenbewegungen und reibungslose Übergänge zwischen Ketten und Modularbändern. Sie gewährleisten so höchste **Sicherheit für Ihre Produkte** während des gesamten Fördervorgangs.



## Was spricht für die Scharnierbandketten uni 253 und uni 255?

- Leichte und dennoch robuste Konstruktion
- Herausragende Stabilität
- Geringere Gesamtbetriebskosten (TCO)

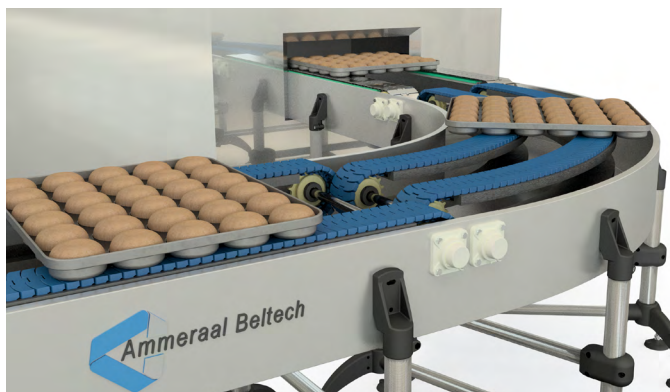


Kettenserie	Lieferbare Breiten [mm]	Lieferbare Breiten [Zoll]	Teilung	Plattendicke
uni 253 FT Bevel	83,8 - 114,3	3,30 - 4,50	25,4 mm (1,00 Zoll)	8,7 mm (0,34 Zoll)
uni 253 FT TAB	82,6 - 83,8 - 114,3 - 190,5	3,25 - 3,30 - 4,50 - 7,50	25,4 mm (1,00 Zoll)	8,7 mm (0,34 Zoll)
uni 253 FT Magnetic	83,8 - 114,3 - 190,5	3,30 - 4,50 - 7,50	25,4 mm (1,00 Zoll)	8,7 mm (0,34 Zoll)
uni 253 FG Magnetic	83,8 - 114,3	3,30 - 4,50	25,4 mm (1,00 Zoll)	8,7 mm (0,34 Zoll)
uni 255 FT TAB	83,8 - 114,3	3,30 - 4,50	25,4 mm (1,00 Zoll)	12,7 mm (0,50 Zoll)
uni 255 FT Magnetic	83,8 - 114,3	3,30 - 4,50	25,4 mm (1,00 Zoll)	12,7 mm (0,50 Zoll)

FT = Flat Top ; FG = Flush Grid

# Die optimale Wahl für die Backwaren-, Getränke- und Glasbehälterindustrie

Einige wichtige Anwendungsbeispiele:



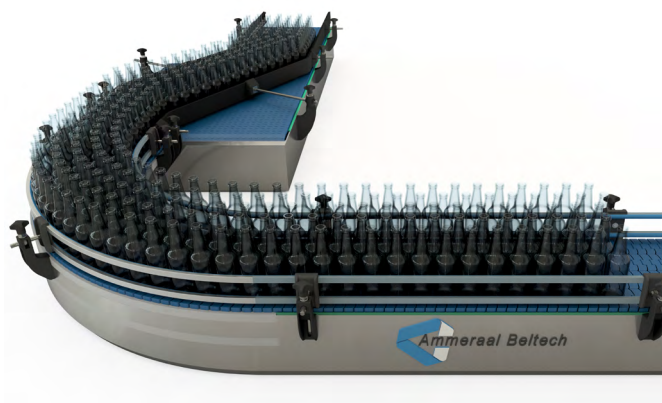
## Backwarenindustrie

Ob Sie die reibungslose Bewegung von Metallwannenförderern unterstützen oder effiziente Zuführ- und Abzugsvorgänge für Öfen gewährleisten – unsere Ketten sind für Präzision, Zuverlässigkeit und optimale Leistung zugeschnitten.

Diese Serien sind **dafür ausgelegt, hohen Betriebstemperaturen und abrasiven Umgebungen standzuhalten.**

## Getränke- und Glasbehälterhersteller

Die Serien uni 253 und uni 255 mit 25,4-mm-(1-Zoll-) Teilung, verbesserter **Oberflächenbeschaffenheit** und **minimierten Spalten** zwischen den Kettengliedern verringern den Polygoneffekt und das Risiko von Pulsationen. Dies optimiert das Handling von Behältern und minimiert die Stillstandszeiten verursacht, z.B. durch ausgelaufene Produkte. Diese Kunststoffketten sind ideal für Nieder- und Hochgeschwindigkeitsstrecken in einbahnigen Förderanlagen mit zahlreichen Kurven und bieten **mehr Materialstärke** als herkömmliche Scharnierbandketten und damit eine längere Lebensdauer und Haltbarkeit auch unter schwierigen Bedingungen wie Glasbruch auf dem Förderer.



Dank den standardisierten Abmessungen ist die **Kompatibilität mit Modularbändern** gewährleistet. So stellen diese Kunststoffketten eine stabile Lösung für eine effiziente und sichere Produktübergabe dar.

## Entdecken Sie die Vorteile der uni 253- und uni 255-Serie

Eigenschaften	Vorteile
<b>Optimale Leistung und Zuverlässigkeit</b>	· Für eine Vielzahl anspruchsvoller Anwendungen: geringe und hohe Geschwindigkeit sowie Massen- und Einzelförderer auf kurven- und geradgängigen Strecken.
<b>Stabilität</b>	· Reibungsloser Transport von empfindlichen Gütern dank glatter Oberfläche und kleineren Spalten zwischen den Kettengliedern. Die 25,4-mm-(1-Zoll-)Teilung minimiert die Spannungsschwankungen und gewährleistet eine präzise und gleichmäßige Produktförderung.
<b>Höchste Verschleißfestigkeit</b>	· Die hohe Dicke der Platte erhöht die Verschleißbeständigkeit und hält den hohen Anforderungen Ihrer Fertigungsprozesse stand.
<b>Energieeinsparung</b>	· Die innovative Konstruktion bietet Haltbarkeit bei geringem Gewicht und steigert die Effizienz der gesamten Produktionslinie, ohne die Festigkeit und Leistung zu beeinträchtigen.

Verabschieden Sie sich von Störungen und wählen Sie unsere Serien uni 253 und uni 255 für eine **unvergleichliche Produktstabilität!**



# Entdecken Sie Ihren Ansprechpartner vor Ort

Ihr lokaler Partner der Wahl für nachhaltige Bandlösungen  
- rund um den Globus.



**Allgemeiner Kontakt für Informationen:  
Ammeraal Beltech**

P.O. Box 38  
1700 AA Heerhugowaard  
The Netherlands



Scannen Sie den QR-Code,  
um Ihren Ansprechpartner  
vor Ort zu finden

T +31 72 575 1212

[www.ammeraalbeltech.com](http://www.ammeraalbeltech.com)

